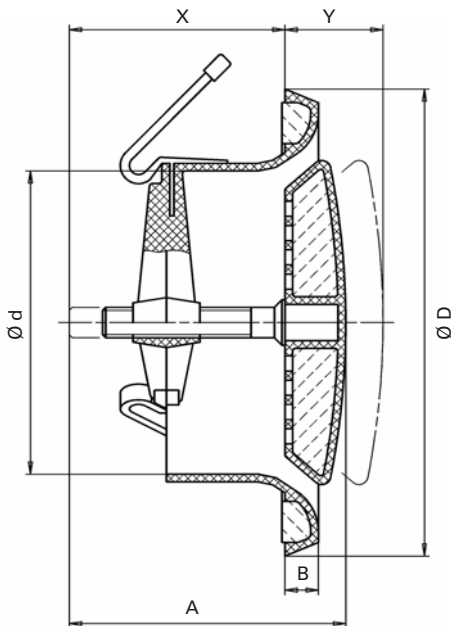
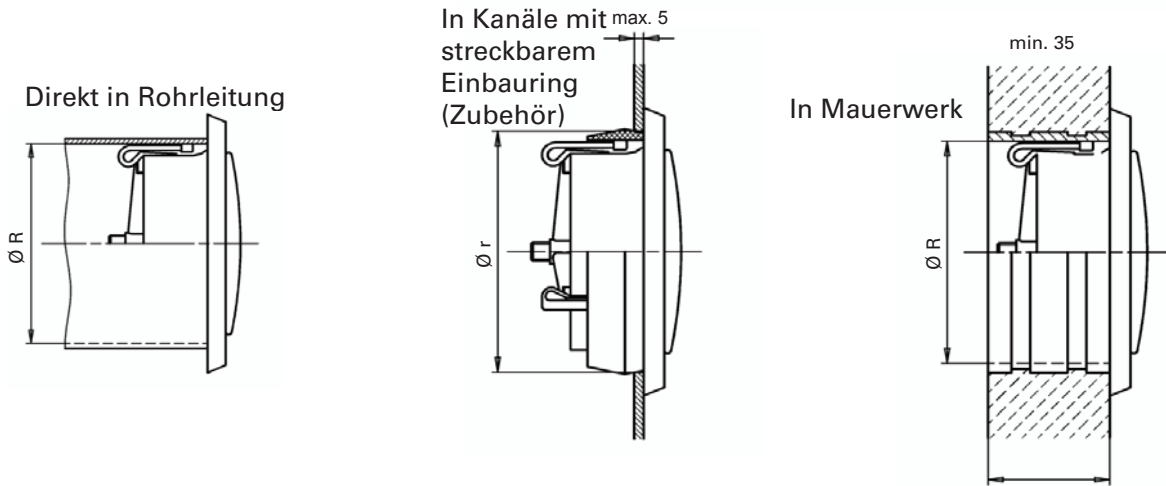


Abluftventil CA 75 - 200



Einbauarten:



Typ	CA 75	CA 100	CA 125	CA 150	CA 200
Ø R	75-90	95-115	120-140	145-160	195-210
Ø r	85	110	130	155	205
Ø D	110	135	155	180	230
Ø d	60	80	100	120	160
A	80	80	80	85	90
B	10	10	10	10	10
X	75	72	68	84	87
Y	28	30	30	30	34

7 verschiedene Vorteile sprechen für COLASIT-Abluftventile

- Erstklassige Schalldämpfung
- Strömungstechnisch optimierte Form
- Einfache, stufenlose Luftmengenregulierung
- Aus schlagfestem Kunststoff
- Rasch und einfach montiert
- Breites Sortiment
- Farben: weiss, braun, grau

