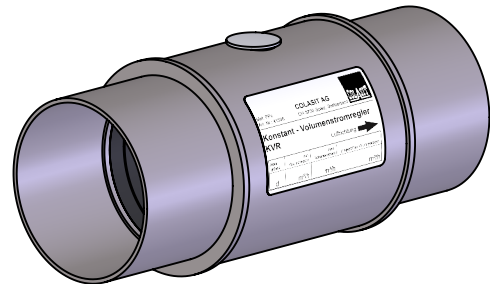
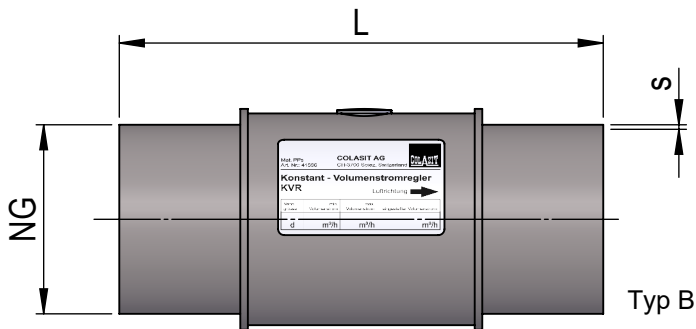
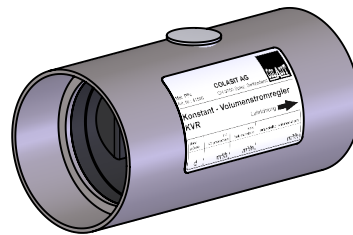
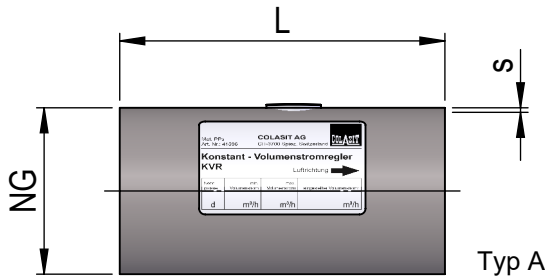


Lüftungsrohr und Formteile aus Kunststoff

Konstant - Volumenstromregler KVR

Massbild 1041686
 Material Gehäuse PPs
 Material Regler PPE; Psi; PU; V2A
 Betriebsdruck +/-1'500 Pa, 40°C



NG	L	s	Typ	Art. Nr.	V min m3/h	V max m3/h
	mm	mm				
90	190	3	A	41596	13	110
110	215	3	A	41597	20	170
125	320	3	B	41598	35	270
180	250	3	A	41600	50	440
200	370	3	B	41601	75	680
250	420	3.5	B	41602	125	1060

Colasit - Konstantvolumenstromregler sind wartungsfreie, mechanische Regler ohne Hilfsenergie zur Konstanthaltung von Volumenströmen in industriellen Lüftungsanlagen. Druckunabhängig regeln sie Volumenströme auf zuvor fest eingestellte Sollwerte und halten diese konstant.

Die Regler sind in einer Rohrhülse aus Polypropylen schwerentflammbar PPs eingebaut.

Der Einbau in die Lüftungsleitung erfolgt standardmässig mit Rohrmuffen. Alternativ kann der Einbau auch mit Flanschen oder Schweissmuffen erfolgen.

Auf Wunsch kann der Volumenstrom werksseitig voreingestellt werden.

- Wartungsfrei
- beliebige Einbaulage
- Differenzdruckbereich: 30 Pa bis 300 Pa
- Genauigkeit $\pm 5\%$ bis $\pm 10\%$ Abweichung bezogen auf den maximalen Volumenstromsollwert