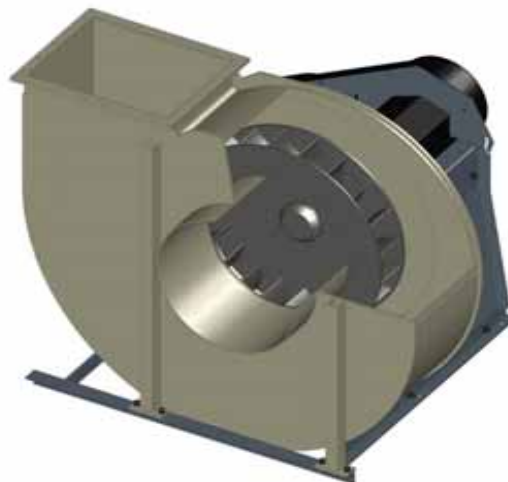
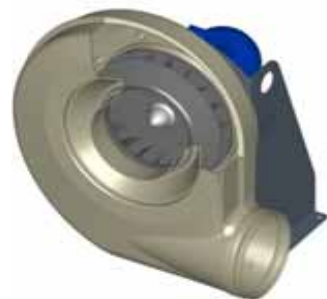
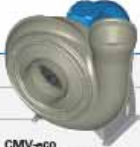


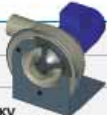


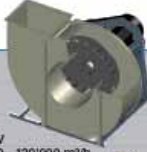

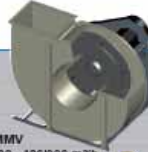
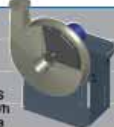
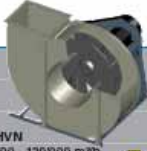


VENTILATOREN



Ventilatoren



Standard-Ventilatoren	 CMV-eco 200 - 13'000 m ³ /h 100 - 2'600 Pa	 CRDV-R 330 - 5'200 m ³ /h 60 - 1'700 Pa	 CCV 40 - 340 m ³ /h 100 - 800 Pa	 CKV 40 - 240 m ³ /h 35 - 450 Pa
Dach-Ventilatoren	 CRDV-D 330 - 5'200 m ³ /h 60 - 1'700 Pa	 CDVA 700 - 17'000 m ³ /h 50 - 500 Pa		
Mitteldruck-Ventilatoren	 CMV 3000 - 130'000 m ³ /h 300 - 1'900 Pa	 CMHV 3000 - 100'000 m ³ /h 300 - 3'000 Pa	 CMMV 3000 - 130'000 m ³ /h 300 - 4'000 Pa	
Hochdruck-Ventilatoren	 CHVK / CHVS 60 - 5'300 m ³ /h 450 - 7'000 Pa	 CHVN 1500 - 130'000 m ³ /h 1000 - 6'500 Pa		

11 Typen / models

Volumen / volume
500 - 130'000 m³

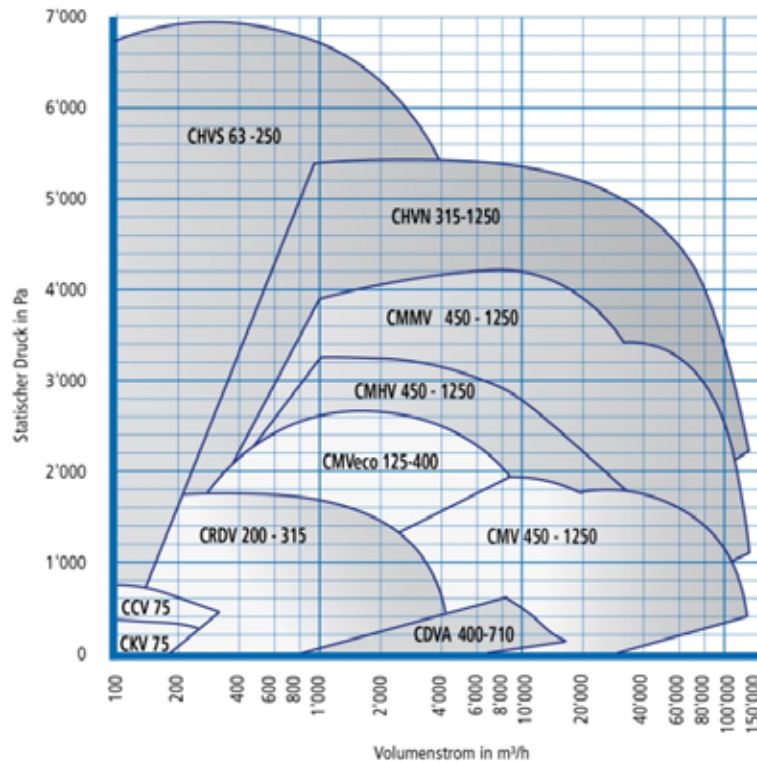
Druck / pressure
500 - 8000 Pascal



www.colasit.com

PRODUKTPROGRAMM UND KENNLINIEN

Die Palette der COLASIT umfasst ein breites Spektrum an Ventilatoren



Mitteldruck-Radialventilatoren

Hochleistungs-Radialventilatoren

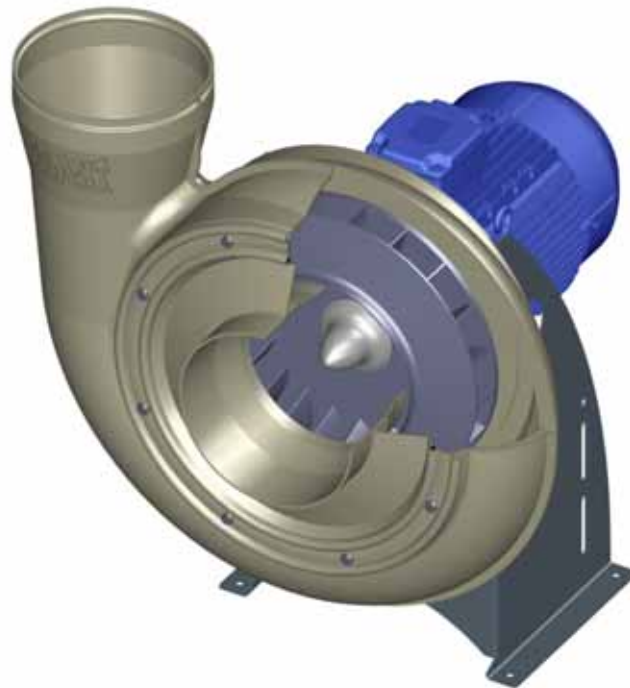
Hochdruck-Radialventilatoren

Rohrventilatoren

Dachventilatoren

Kleinventilatoren

Mitteldruck-Radialventilatoren Typ CMVeco 125 – 400



Technische Daten

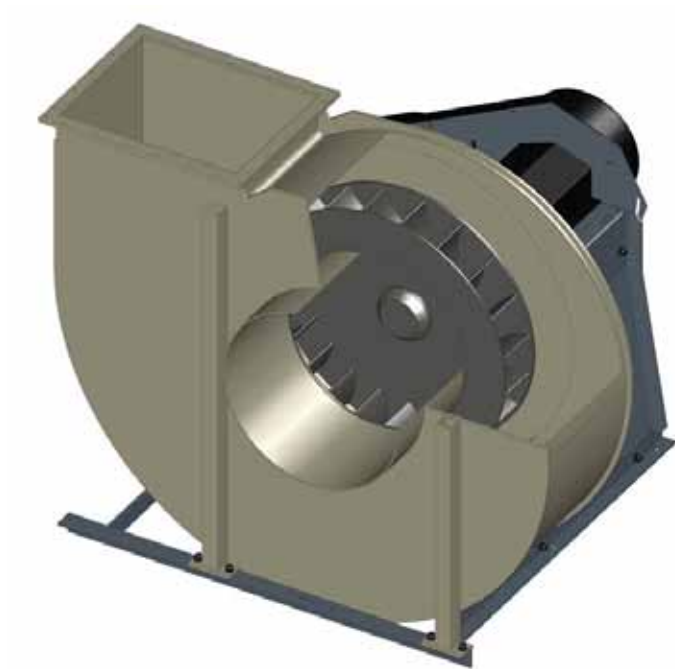
Direkt- oder Keilriemenantrieb

Max. Volumenstrom:	13'000 m ³ /h
Max. statischer Druck:	2'600 Pa
Max. Wirkungsgrad:	75%



Optional:
ATEX-geprüft in Zone 1 + 2

Mitteldruck-Radialventilatoren Typ CMV 450 - 1250



Technische Daten

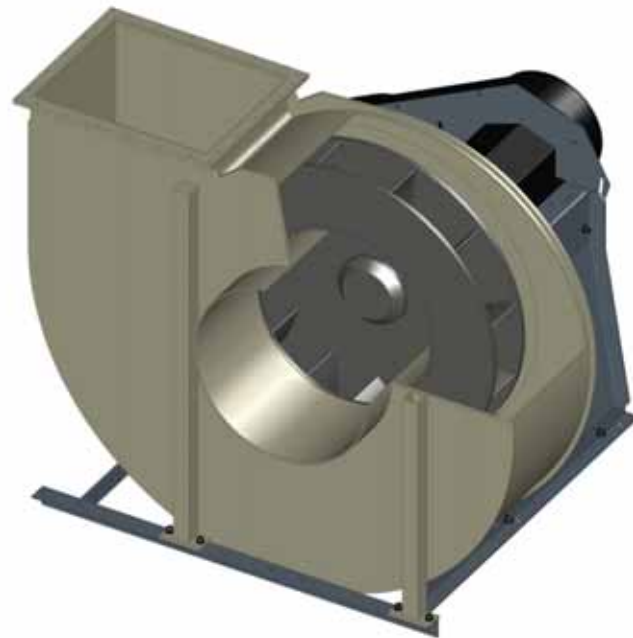
Direkt- oder Keilriemenantrieb

Max. Volumenstrom: 130'000 m³/h
Max. statischer Druck: 1'900 Pa
Max. Wirkungsgrad: 70%



Optional:
CMV 450-800 ATEX-geprüft
in Zone 1 + 2

Mitteldruck-Radialventilatoren Typ CMMV 450 - 1250



Technische Daten

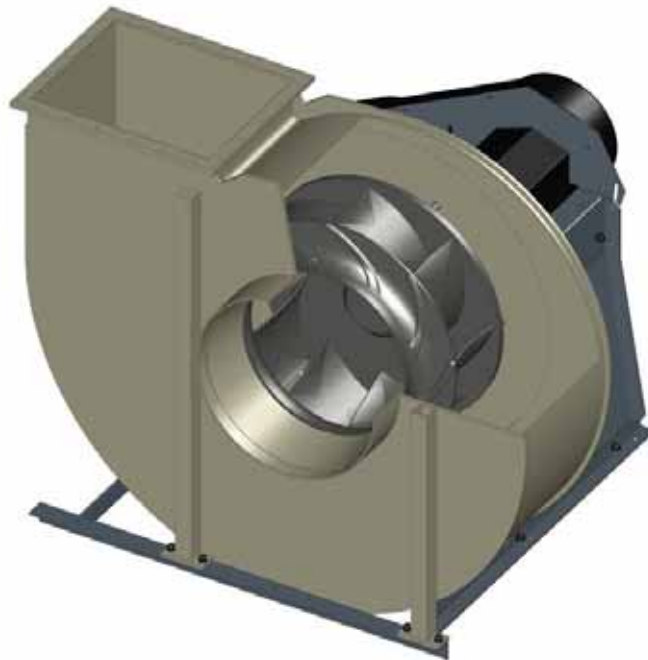
Direkt- oder Keilriemenantrieb

Max. Volumenstrom:	130'000 m ³ /h
Max. statischer Druck:	4'200 Pa
Max. Wirkungsgrad:	70%



Optional:
CMMV 450-800 ATEX-geprüft
in Zone 1 + 2

Hochleistungs-Radialventilatoren Typ CMHV 450 - 1250

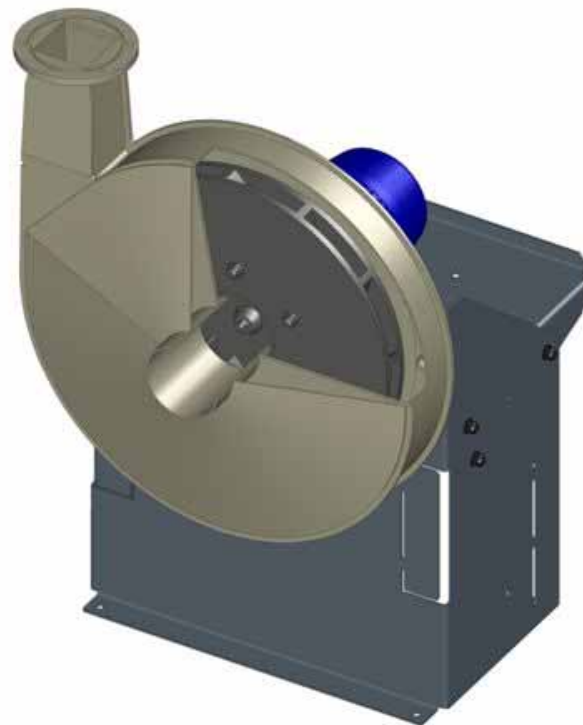
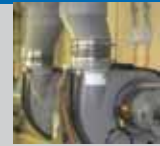


Technische Daten

Direkt- oder Keilriemenantrieb

Max. Volumenstrom:	100'000 m ³ /h
Max. statischer Druck:	3'000 Pa
Max. Wirkungsgrad:	80%

Hochdruck-Radialventilatoren CHVK 63 - 160 / CHVS 63 - 250



Technische Daten

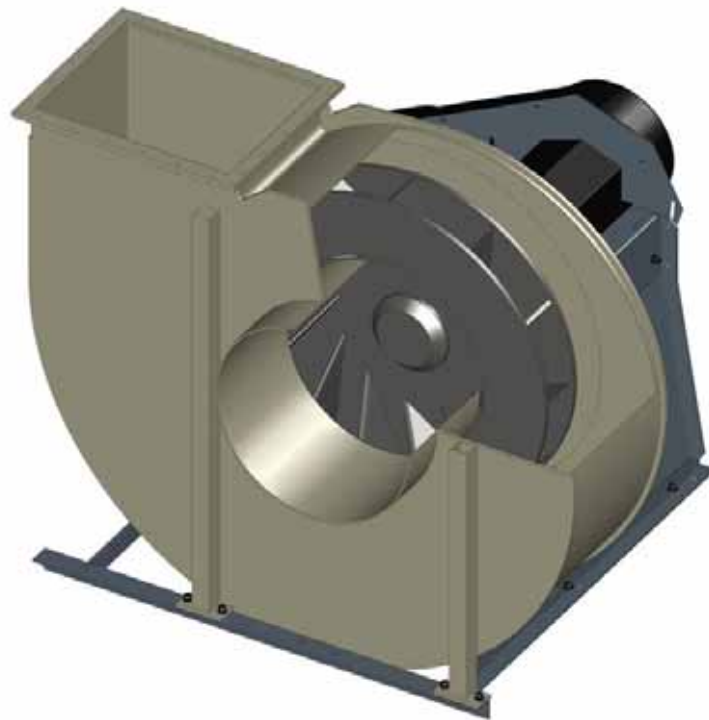
Direkt- oder Keilriemenantrieb

Max. Volumenstrom:	5'300 m ³ /h
Max. statischer Druck:	7'000 Pa
Max. Wirkungsgrad:	80%



Optional:
CHVS 63 - 250 ATEX-geprüft
in Zone 1 + 2

Hochdruck-Radialventilatoren Typ CHVN 315 - 1250



Technische Daten

Direkt- oder Keilriemenantrieb

Max. Volumenstrom: 130'000 m³/h
Max. statischer Druck: 6'500 Pa
Max. Wirkungsgrad: 80%

Optional:
CHVN 315 - 710 ATEX-geprüft
in Zone 1 + 2

Rohrventilator Typ CRDV 200R – 315R



Technische Daten

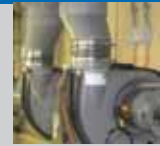
Direktantrieb

Max. Volumenstrom:	5'200 m ³ /h
Max. statischer Druck:	1'700 Pa
Max. Wirkungsgrad:	70%



Optional:
ATEX-geprüft in Zone 1 + 2

Dachventilator Typ CRDV 200D – 315D



Technische Daten

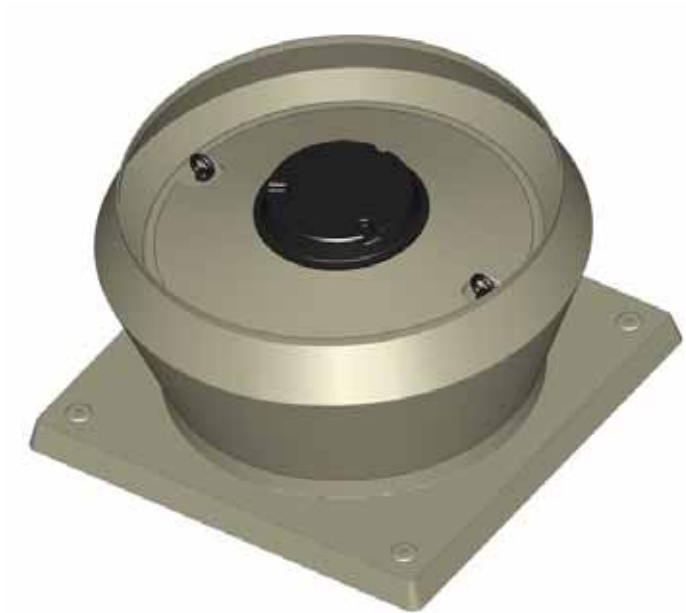
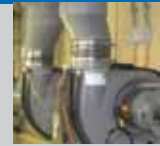
Direktantrieb

Max. Volumenstrom:	5'200 m ³ /h
Max. statischer Druck:	1'700 Pa
Max. Wirkungsgrad:	70%



Optional:
ATEX-geprüft in Zone 1 + 2

Dachventilator Typ CDVA 400 - 710

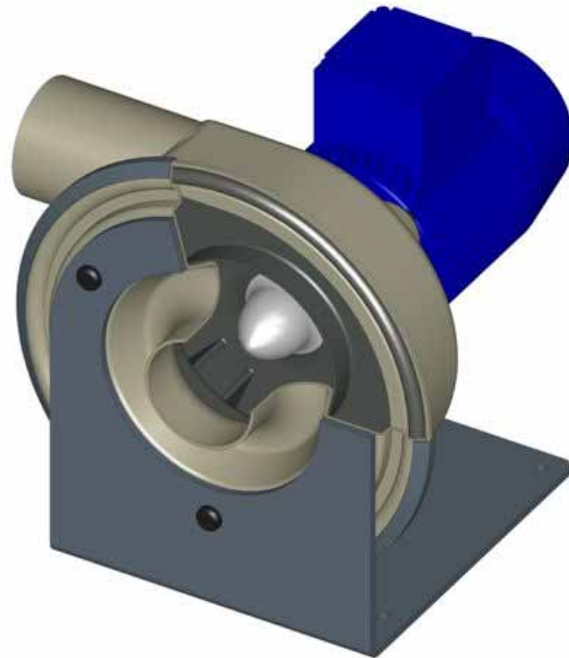


Technische Daten

Direktantrieb

Max. Volumenstrom:	17'000 m ³ /h
Max. statischer Druck:	500 Pa
Max. Wirkungsgrad:	75%

Klein-Radialventilator Typ CKV 75

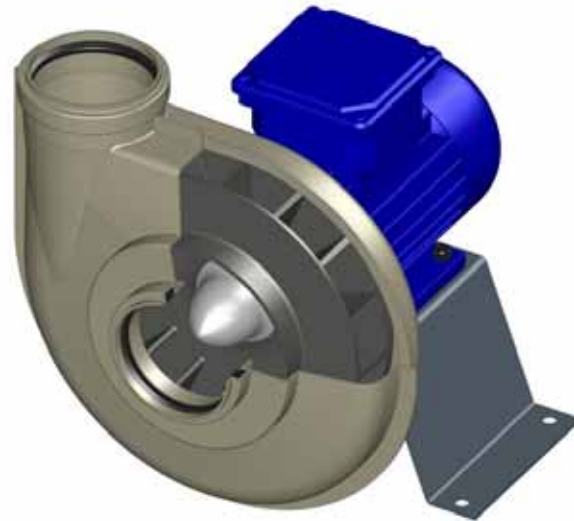


Technische Daten

Direktantrieb

Max. Volumenstrom:	240 m ³ /h
Max. statischer Druck:	450 Pa
Max. Wirkungsgrad:	75%

Klein-Kompaktventilator Typ CCV 75



Technische Daten

Direktantrieb

Max. Volumenstrom:	340 m ³ /h
Max. statischer Druck:	800 Pa
Max. Wirkungsgrad:	75%



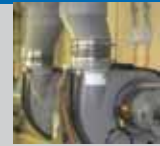
Optional:
ATEX-geprüft in Zone 1 + 2

Ventilatorenauswahl / Software ColaVent



TRIEBWERKSTATT FLUGHAFEN ZÜRICH

Zürich, Schweiz



Fortluftanlage

Ventilatoren

Typ CHVN 900

Technische Daten

Volumenstrom: 60'000 m³/h

Statischer Druck: 1'800 Pa

INSTITUT DE CHEMIE

Universität von Freiburg, Schweiz



Laborabsaugungen

Ventilator

150 Stk. Ventilatoren der Baureihe
CMV 125 - 400

ABC ZENTRUM SPIEZ

Fachinstitut für Schutz von ABC-Bedrohungen



Laborabsaugung

Ventilator

2 Stk. Ventilatoren der Baureihe
CMHV 500