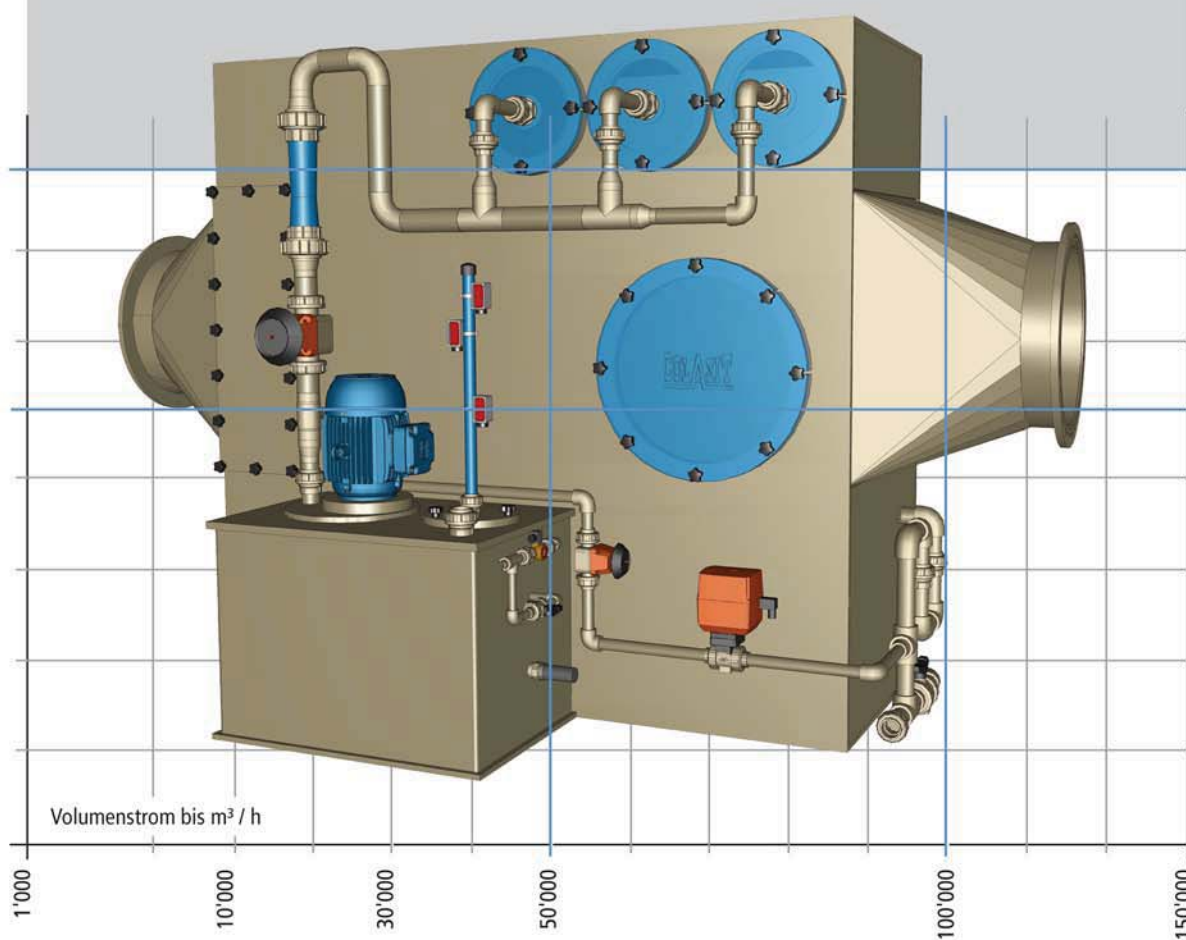


UMWELTECHNIK



Kreuzstrom- Abluftwäscher RHE

aus Kunststoff



www.colasit.com

Kreuzstrom-Abluftwäscher RHE aus Kunststoff

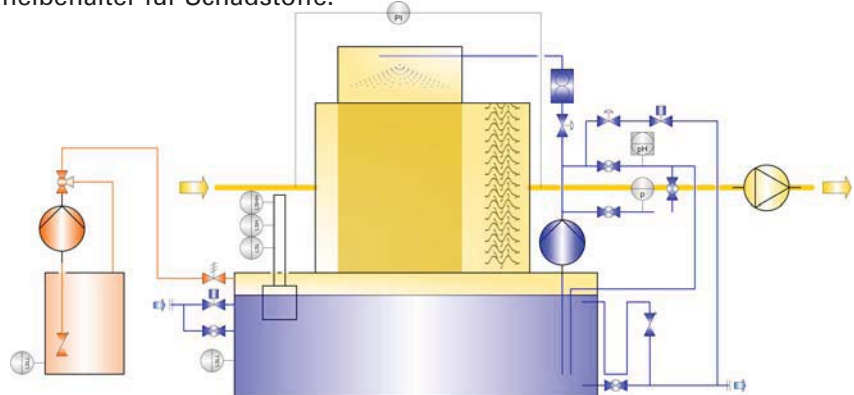
Einsatz

Reinigung von hoch belasteter Prozessabluft mit sauren oder basischen Verunreinigungen. Einsatz in

- Lebensmittelindustrie
- Pharma, Chemie, Biochemie
- Halbleiter-, Solar- und Oberflächen-Technik
- Abwasser- und Abfallverwertungsanlagen
- Kompostierung
- Trocknungsprozesse

Prinzip

In die horizontal einströmende Abluft wird im Kreislauf eine Waschflüssigkeit eingedüst. Auswaschen von wasserlöslichen Verunreinigungen durch Zugabe von Laugen oder Säuren. Sammelbehälter für Schadstoffe.



Merkmale

Wirkungsgrad: bis 99 %
Volumenstrom: Standard bis 45'000 m³/h
(grössere Volumenströme auf Anfrage)
Betriebstemperatur gaseitig: -30 bis +120 °C *
Betriebsdruck luftseitig: +/- 1'500 Pa *

Konstruktion

aus korrosionsfreien Kunststoffen: PP, PPs, PE, PVC, PVDF, GFK
Füllkörper sorgen für ausreichende Grenzfläche zwischen der Gas- und Flüssigkeitsphase. Ausscheidung von mitgerissenen Flüssigkeitstropfen durch Tropfenabscheider.

EX-Schutz



Ausführung auch für ATEX Zonen 1+2

Zubehör / Optionen

- pH-Messung, Leitwertmessung
- Chemikaliendosierung, Dosierbehälter
- automatische Abschlämmung der Waschflüssigkeit
- Ausführung für Aussenaufstellung, Einschraubheizung
- Schrägboden

Auslegung

Individuelle Auslegung, nach ihren Angaben.

* je nach Materialwahl