

Gasdichte Absperrklappen aus Kunststoff

Baugrößen	Die Absperrklappen der Baureihe CGAK sind standarmässig in den Nenngrößen DN 100 bis 1000 erhältlich
Konstruktionsmerkmale	Die Klappen sind nach DIN 3230 als gasdicht schliessend ausgeführt. Gehäuse und Teller sind in den Werkstoffen PP, PE, PVC sowie PVDF lieferbar. Die Wellendichtung besteht aus EPDM, FEP oder FPM
Betriebsbedingungen	Druckbereiche Standard: bis 5'000 Pa Hochdruck: bis 15'000 Pa Temperatur je nach Werkstoff: -20°C bis 90°C
Antrieb	Der Klappenantrieb ist wahlweise manuell, elektrisch oder pneumatisch möglich
Anschluss in das Leitungsnetz	Der Einbau in das Leitungsnetz kann wie folgt erfolgen: - direkt in die Rohrleitung eingeschweisst - mittels Normflansche Zu beachten ist, dass die Klappenwelle immer horizontal liegt
Korrosions-Beständigkeit	Alle dem Gasstrom ausgesetzten Teile bestehen aus Kunststoff



Absperrklappe mit Handhebel



Absperrklappe mit manuell betätigtem Schneckengetriebe



Absperrklappe mit elektr. Stellantrieb



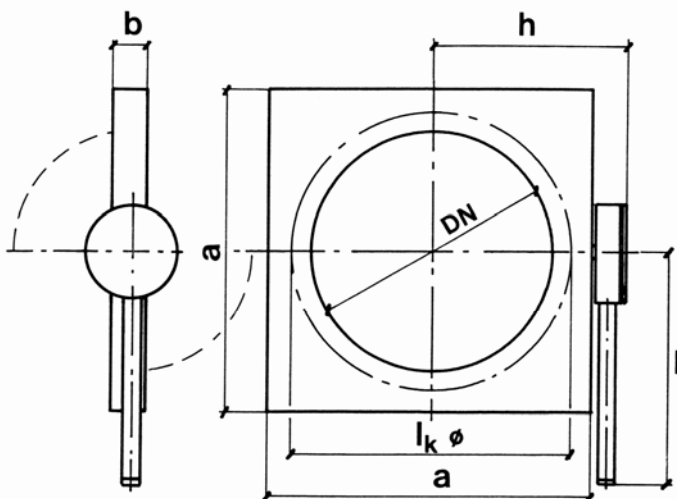
Absperrklappe mit pneumatischem Stellantrieb

Technische Daten

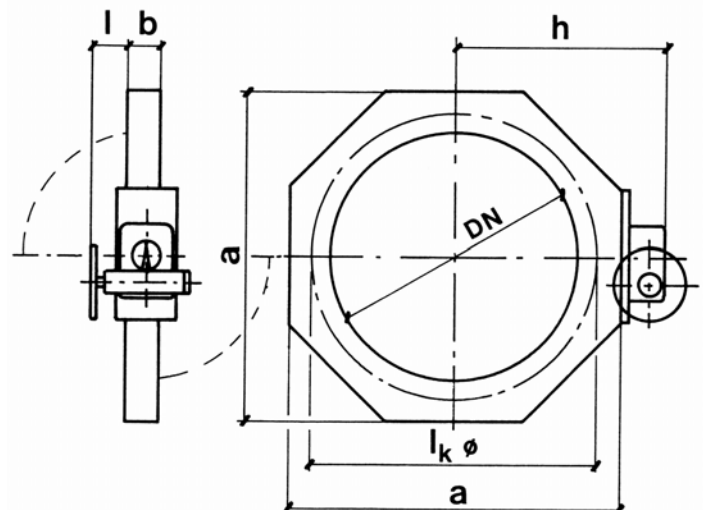
DN	Rohr Ø	a	b	h	l	Gewicht Kg	Lochkreis $l_k \text{ } \varnothing$
100	110	185	40	124	150	1,6	Nach Kundenspezifikation
100	125	200	40	131	150	1,7	
125	140	215	40	139	170	1,8	
150	160	235	40	149	190	2,1	
175	180	255	40	169	230	2,4	
200	200	275	40	179	230	2,9	
225	225	300	50	191	280	3,5	
250	250	330	50	206	280	4,4	
275	280	360	50	221	280	5,7	
300	315	400	50	241	340	6,9	
350	355	455	60	269	340	9,8	
400	400	495	60	299	390	12,2	
450	450	550	80	327	425	24,5	
500	500	640	80	382	475	38,1	
600	630	800	80	489	280	55,4	
700	710	890	80	534	280	71,4	
800	800	990	100	622	107	98,4	
900	900	1100	120	722	157	149,6	
1000	1000	1200	120	772	157	164,6	

Massbild

Nenngrösse DN 100 – 500
Antrieb: Manuell mit Hebel



Nenngrösse DN 600 – 1000
Antrieb: Manuell mit Getriebe



Rohrschalldämpfer aus Kunststoff

Typ CRSD
Material PPs / PVC / PE

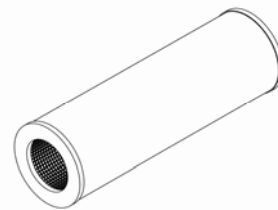
- Ausführung:
- Innenrohr aus Lochplatten
 - Dämpfungsmaterial aus nichtbrennbarer, abriebfester Mineralfaser
 - Anschlüsse direkt mit Rohr, mit Normflansch oder Manschette
 - Isolationsdicke 50 oder 100 mm

Typ	Masse	
	NG	ØA
CRSD 90/50	90	234
CRSD 90/100	90	324
CRSD 110/50	110	234
CRSD 110/100	110	355
CRSD 125/50	125	258
CRSD 125/100	125	363
CRSD 140/50	140	258
CRSD 140/100	140	363
CRSD 160/50	160	288
CRSD 160/100	160	363
CRSD 180/50	180	323
CRSD 180/100	180	408
CRSD 200/50	200	323
CRSD 200/100	200	458
CRSD 225/50	225	363
CRSD 225/100	225	458
CRSD 250/50	250	363
CRSD 250/100	250	508
CRSD 280/50	280	408
CRSD 280/100	280	508
CRSD 315/50	315	458
CRSD 315/100	315	568
CRSD 355/50	355	508
CRSD 355/100	355	568
CRSD 400/50	400	508
CRSD 400/100	400	638
CRSD 450/50	450	585
CRSD 450/100	450	685
CRSD 500/50	500	635
CRSD 500/100	500	735
CRSD 560/50	560	695
CRSD 560/100	560	795
CRSD 630/50	630	765
CRSD 630/100	630	865
CRSD 710/50	710	845
CRSD 710/100	710	945

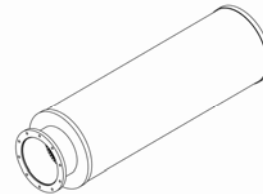
Andere Abmessungen auf Anfrage

Einbauversionen:

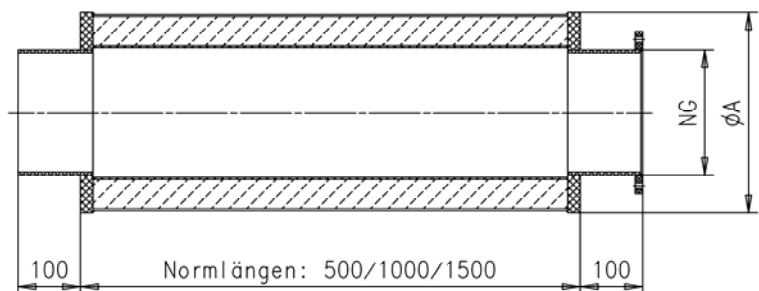
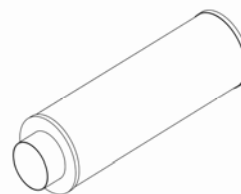
direkt ins Leitungsnetz



mit COLASIT Normflansch



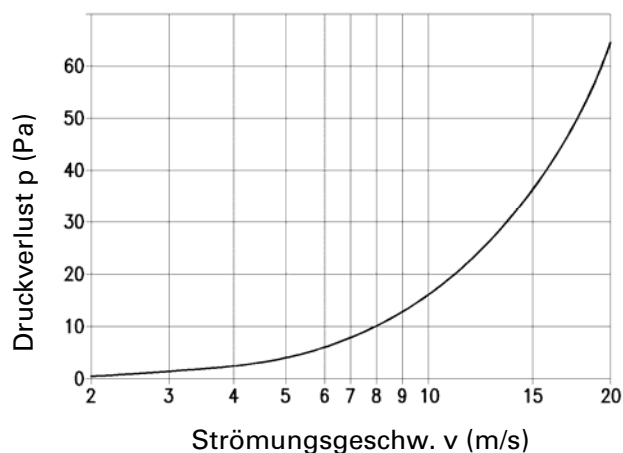
mit Manschette



Dämpfungswerte

Typ	Dämpfung in dB:						
	125 Hz	250 Hz	500 Hz	1000 Hz	2000 Hz	4000 Hz	8000 Hz
CRSD 90/50	7	10	12	15	10	12	11
CRSD 90/100	12	19	17	17	11	12	11
CRSD 110/50	6	9	12	16	11	13	12
CRSD 110/100	12	18	17	18	12	13	12
CRSD 125/50	6	9	13	17	12	14	13
CRSD 125/100	11	18	18	19	13	14	13
CRSD 140/50	5	8	13	18	13	15	14
CRSD 140/100	11	17	19	19	14	15	15
CRSD 160/50	5	7	13	19	14	16	16
CRSD 160/100	10	16	19	20	14	17	16
CRSD 180/50	4	6	14	20	15	18	18
CRSD 180/100	9	15	20	21	15	18	18
CRSD 200/50	4	6	14	21	16	20	20
CRSD 200/100	9	14	21	22	16	20	20
CRSD 225/50	3	4	14	22	17	22	22
CRSD 225/100	8	12	22	23	17	22	22
CRSD 250/50	3	4	13	23	17	21	21
CRSD 250/100	8	12	21	23	17	21	21
CRSD 280/50	3	4	12	23	17	20	20
CRSD 280/100	7	12	21	23	17	20	20
CRSD 315/50	3	4	12	23	17	18	19
CRSD 315/100	7	12	20	22	17	18	19
CRSD 355/50	2	4	11	23	17	16	17
CRSD 355/100	6	12	20	22	17	17	17
CRSD 400/50	2	4	10	23	17	15	15
CRSD 400/100	6	12	19	21	17	15	16
CRSD 450/50	2	3	10	22	16	13	14
CRSD 450/100	5	11	19	21	16	13	14
CRSD 500/50	2	3	18	22	16	12	13
CRSD 500/100	5	11	19	20	16	12	13
CRSD 560/50	1	3	18	22	16	11	12
CRSD 560/100	4	11	19	20	16	11	12
CRSD 630/50	1	3	17	22	16	10	11
CRSD 630/100	4	11	18	19	16	10	11
CRSD 710/50	1	3	17	21	16	9	10
CRSD 710/100	3	11	18	19	16	9	10

Werte gemessen bei einer Schalldämpferlänge von 1000 mm

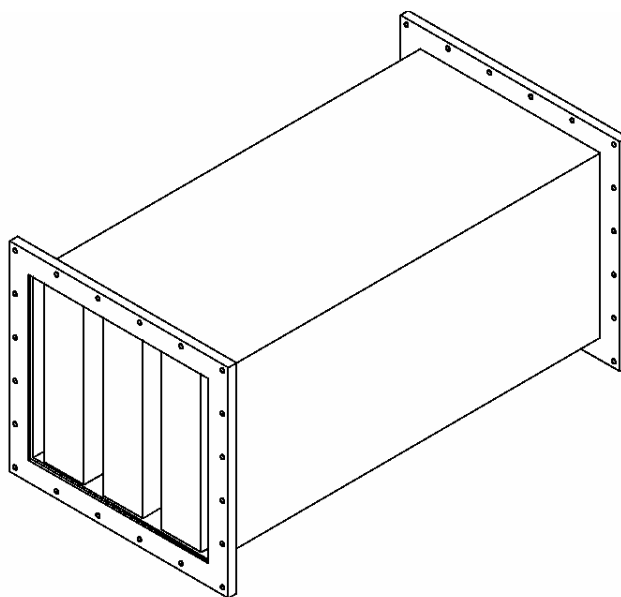


Kulissenschalldämpfer aus Kunststoff

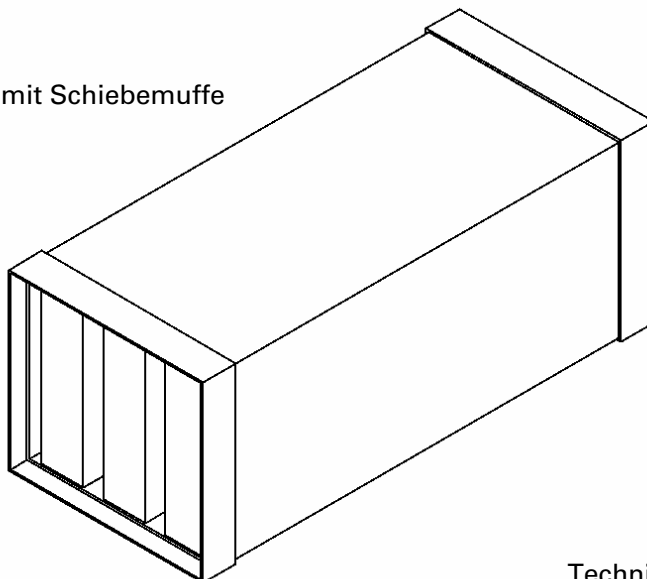
Typ CKSD
Material PVC / PP / PPs / PE

- Ausführung:
- Aussenmantel entsprechend Lüftungskanal
 - Kulissen aus Profilen und Lochplatten
 - Dämpfungsmaterial aus nicht brennbarer, abriebfester Mineralfaser
 - Anschlüsse mit Steckmuffen oder Normflanschen
 - Kulissendicke 100 oder 200 mm
 - Normlängen 1000, 1250, 1500 und 2000mm

Einbauversionen: mit COLASIT Normflansch



mit Schiebemuffe



Technische Daten
siehe Rückseite

Einfügungsdämpfung in dB

Grundlagen: - Strömungsgeschwindigkeit 10m/s
- Druckverlust gesamter Bereich ca.50 Pa

Kulisse

Kulisse 100, Länge 1000

	Hz							
Spalt	63	125	250	500	1000	2000	4000	8000
40	5	13	20	22	31	37	32	26
50	5	12	18	21	29	34	29	23
60	5	11	17	19	28	32	26	21
70	4	10	14	17	25	28	22	17
80	4	9	12	16	24	26	19	14
90	4	9	11	14	22	23	17	12
100	3	8	9	13	21	22	15	11

Kulisse 100, Länge 1250

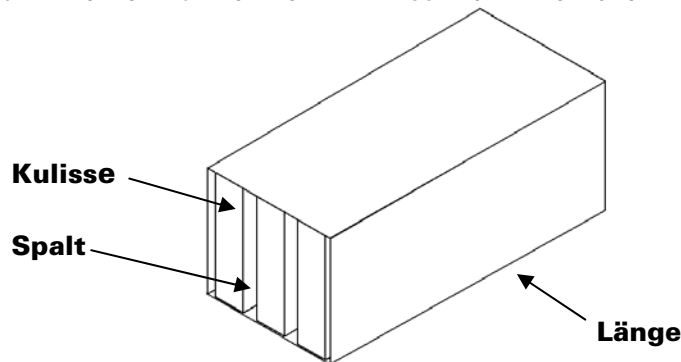
	Hz							
Spalt	63	125	250	500	1000	2000	4000	8000
40	6	14	25	27	36	42	36	30
50	5	13	22	25	34	39	32	26
60	5	12	21	24	33	37	30	24
70	5	11	17	21	30	32	25	20
80	4	10	15	19	28	29	22	17
90	4	10	14	18	26	27	19	14
100	4	9	12	16	25	25	17	12

Kulisse 100, Länge 1500

	Hz							
Spalt	63	125	250	500	1000	2000	4000	8000
40	6	15	30	32	42	47	40	34
50	6	14	27	30	39	44	36	30
60	6	14	25	28	37	41	33	27
70	5	12	21	25	34	36	28	22
80	5	11	18	22	32	33	24	19
90	5	11	16	21	30	30	21	16
100	4	10	14	19	29	28	19	13

Kulisse 100, Länge 2000

	Hz							
Spalt	63	125	250	500	1000	2000	4000	8000
40	7	18	39	42	50	50	48	42
50	7	17	35	39	49	50	43	37
60	7	16	32	36	47	50	40	33
70	6	15	28	37	43	44	34	27
80	6	14	24	29	41	40	29	23
90	5	13	21	27	39	37	26	19
100	5	12	19	25	37	34	23	16



Kulisse 200, Länge 1000

	Hz							
Spalt	63	125	250	500	1000	2000	4000	8000
50	6	16	32	39	41	39	26	19
60	5	14	29	34	36	32	22	17
80	4	11	25	27	30	24	16	13
100	4	10	22	23	26	19	13	11
120	3	9	19	20	22	16	11	9
140	3	8	17	17	18	14	10	8
160	2	8	15	15	16	12	9	7
180	2	7	14	14	14	11	8	7
200	2	7	13	12	12	10	8	6

Kulisse 200, Länge 1250

	Hz							
Spalt	63	125	250	500	1000	2000	4000	8000
50	7	19	38	46	49	46	30	22
60	6	17	34	40	43	38	25	19
80	5	14	30	33	36	28	18	15
100	4	12	27	28	31	22	14	12
120	4	11	23	24	25	18	12	10
140	3	10	21	21	21	16	11	9
160	3	9	19	18	18	14	10	9
180	3	9	17	17	16	12	9	7
200	2	8	16	15	14	11	9	7

Kulisse

Kulisse 200, Länge 1500

	Hz							
Spalt	63	125	250	500	1000	2000	4000	8000
50	9	22	43	50	50	50	34	24
60	7	20	40	46	50	44	28	21
80	6	16	35	38	41	32	20	16
100	5	15	32	33	36	25	16	14
120	4	13	27	28	29	21	14	12
140	4	12	24	24	24	18	12	10
160	3	11	22	22	21	16	11	9
180	3	10	20	19	18	14	10	8
200	3	9	19	18	15	12	10	7

Kulisse 200, Länge 2000

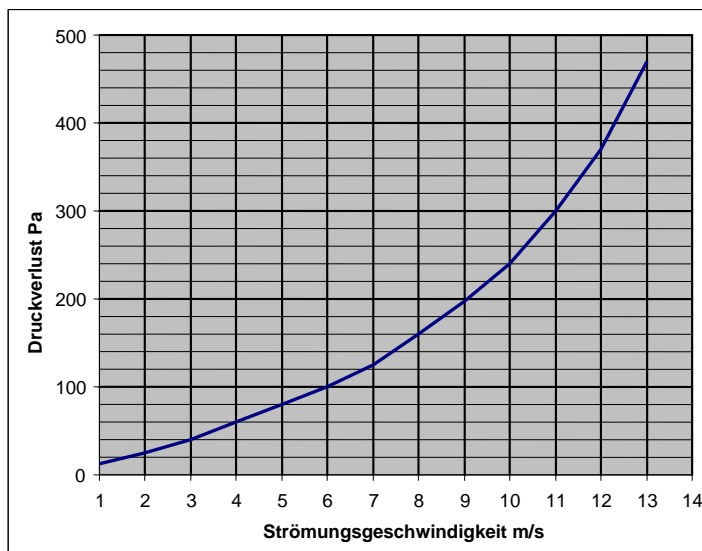
	Hz							
Spalt	63	125	250	500	1000	2000	4000	8000
50	12	29	50	50	50	50	42	29
60	10	26	50	50	50	50	34	25
80	8	22	45	49	50	40	24	20
100	6	19	42	43	47	31	18	16
120	6	17	36	37	37	26	16	14
140	5	15	32	32	31	22	15	12
160	4	14	29	28	25	19	13	11
180	4	13	27	25	21	17	12	9
200	4	12	25	23	18	15	12	9

Wetterschutzgitter aus Kunststoff

Baugrößen	Das Wetterschutzgitter Typ CWS ist in jeder Grösse lieferbar.
Konstruktionsmerkmale	Formstabile Konstruktion aus vorgefertigten Profilen mit strömungsgünstiger Lamellenanordnung und integriertem Maschengitter.
Material & Beständigkeit	PVC schwerentflammbar, grau RAL 7011 Hohe chemische Widerstandsfähigkeit, Witterungsstabil
Einbau	Dank dem Rahmenprofil kann das Gitter ohne zusätzlichen Aufwand auf einen Kanal oder direkt auf die Fassade montiert werden.



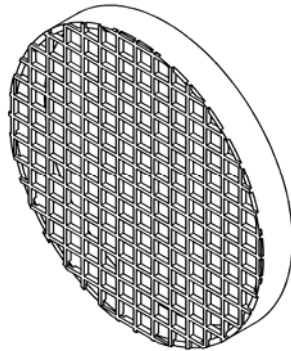
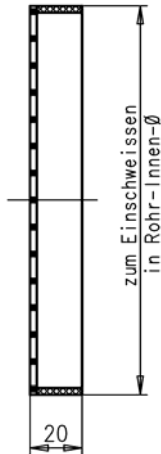
Druckverlust



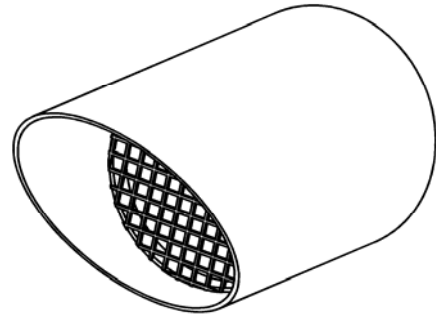
Maschengitter rund

Durchmesser für Lüftungsrohre NG 110, 125, 140, 160, 180, 200, 225, 250, 280, 315, 355, 400
 Material PVC / PP / PPs / PE

Maschengitter rund

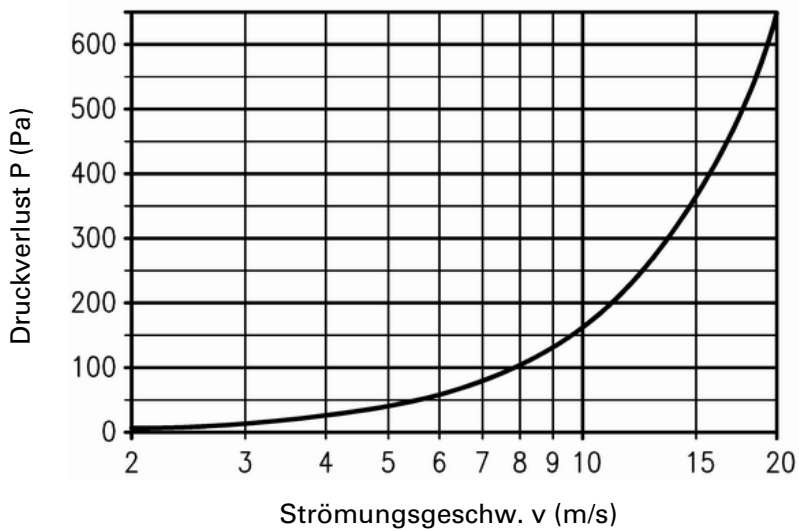


Maschengitter rund
 in Rohr 45° eingeschweisst



Quadratlochung
 Teilung
 Freier Querschnitt

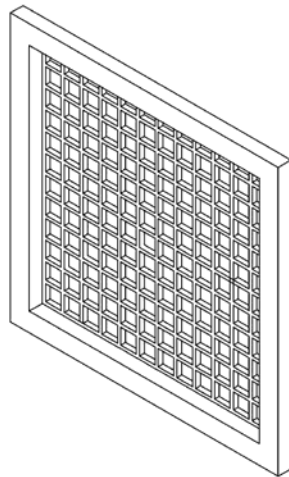
10 mm (IP20)
 12 mm
 69.4 %



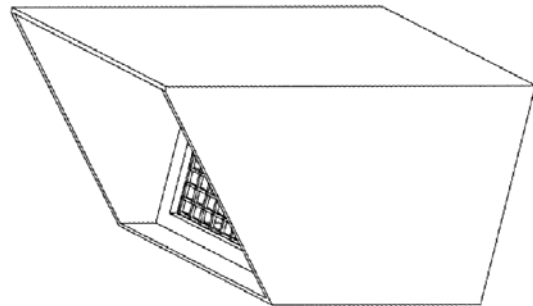
Maschengitter eckig

Material PVC / PP / PPs / PE
Kanalmasse 110/110 bis 1000/1000

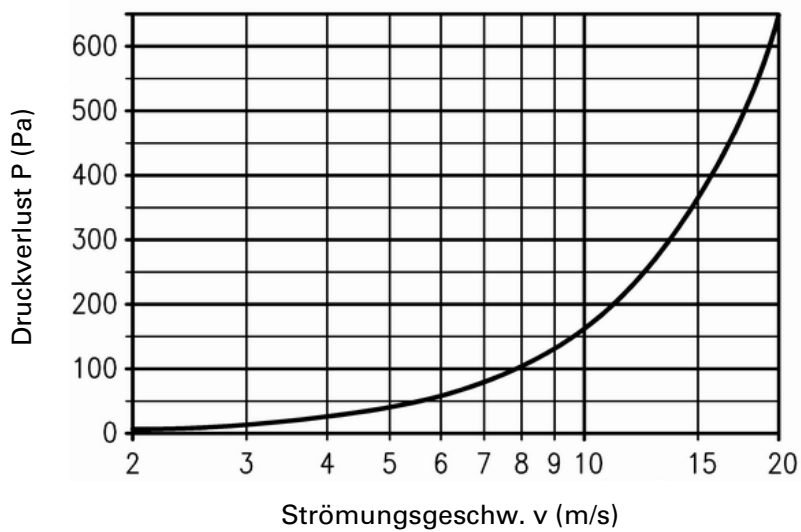
Maschengitter eckig



Maschengitter eckig
in Kanal 45° eingeschweisst

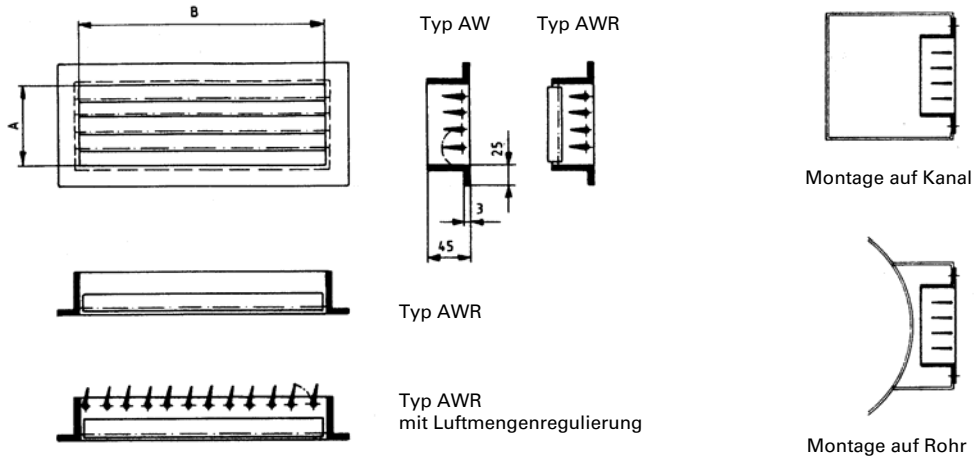


Quadratlochung 10 mm (IP20)
Teilung 12 mm
Freier Querschnitt 69.4 %



Lüftungsgitter

Massbild Nr. 1.050
Material PVC



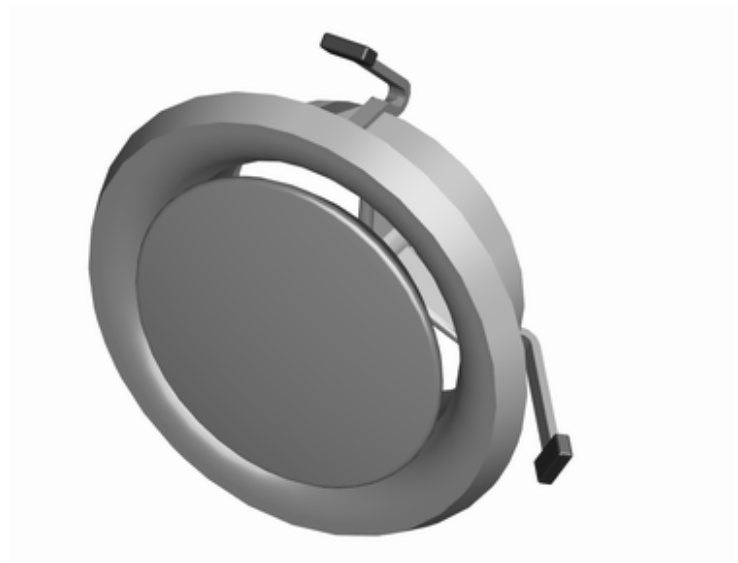
Typ AW

Mass A	Mass B	Freier Querschnitt m ²
100	300	0.0228
100	400	0.0308
100	600	0.0461
100	800	0.0617
200	300	0.0438
200	400	0.0592
200	600	0.0884

Typ AWR

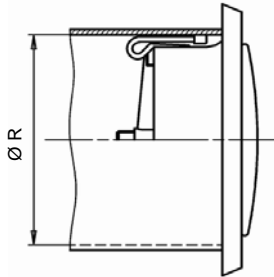
Mass A	Mass B	Freier Querschnitt m ²
100	300	0.0196
100	400	0.0266
100	600	0.0397
100	800	0.0532
200	300	0.0376
200	400	0.0511
200	600	0.0762

Tellerventil CA 75 - 200

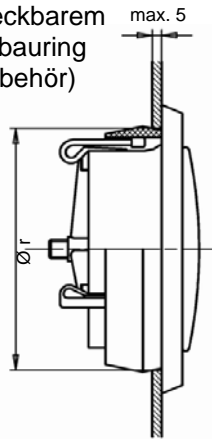


Einbauarten:

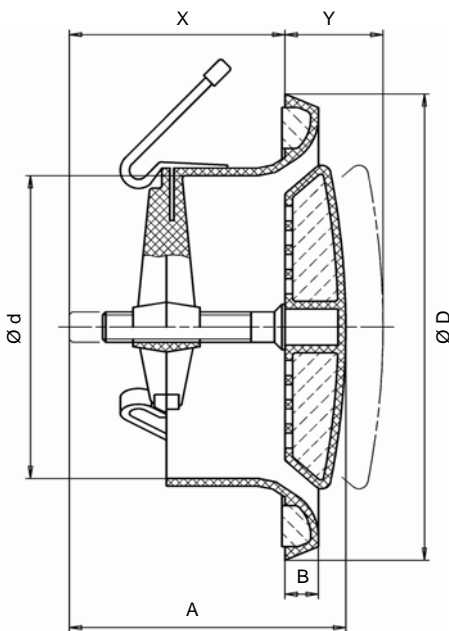
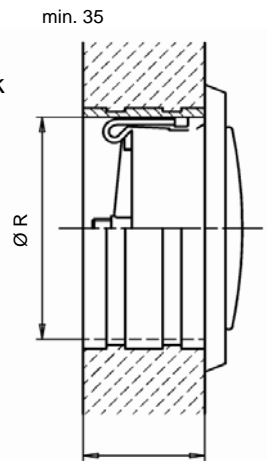
Direkt in Rohrleitung



In Kanäle mit streckbarem Einbauring (Zubehör)



In Mauerwerk



Typ	CA 75	CA 100	CA 125	CA 150	CA 200
Ø R	75-90	95-115	120-140	145-160	195-210
Ø r	85	110	130	155	205
Ø D	110	135	155	180	230
Ø d	60	80	100	120	160
A	80	80	80	85	90
B	10	10	10	10	10
X	75	72	68	84	87
Y	28	30	30	30	34

7 verschiedene Vorteile sprechen für COLASIT-Tellerventile

- Erstklassige Schalldämpfung
- Strömungstechnisch optimierte Form
- Einfache, stufenlose Luftmengenregulierung
- Vollständig aus Kunststoff
- Rasch und einfach montiert
- Breites Sortiment
- Farben: weiss RAL 9003, grau RAL 7001

